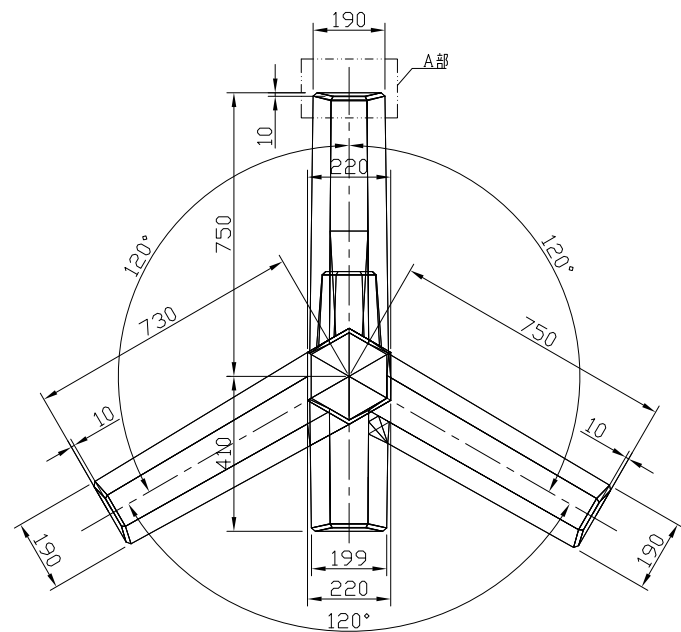
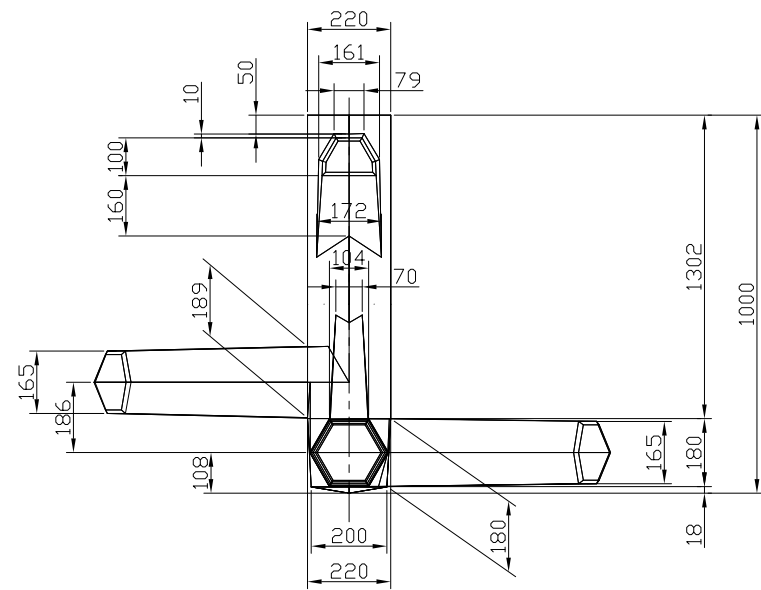
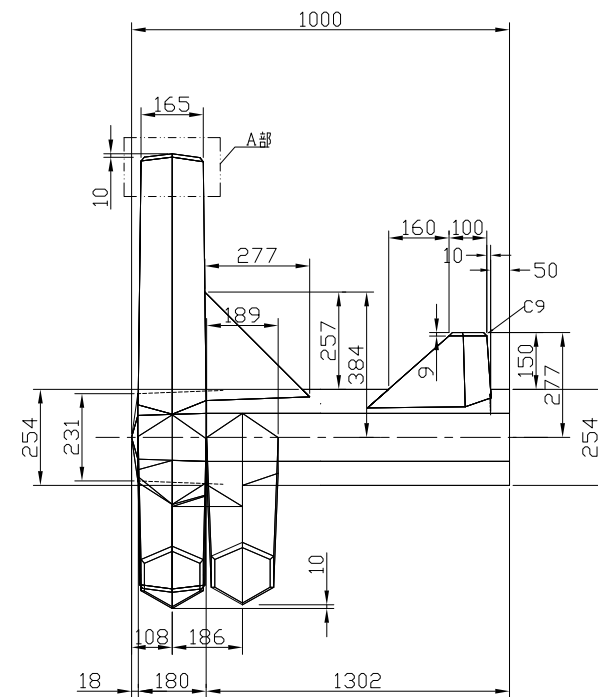
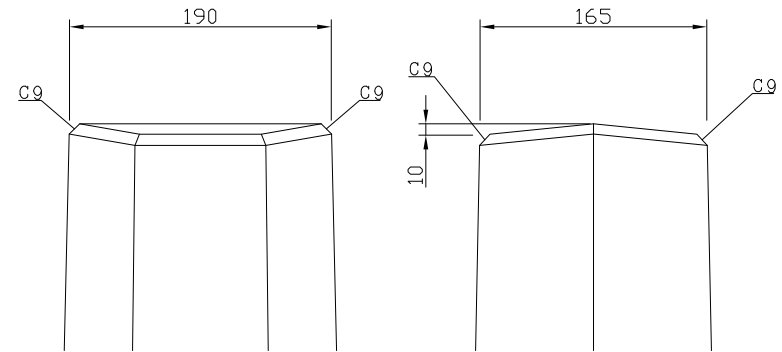


ブランチブロック製品図 S=1:20

1.0型 (控え長 L=1000)

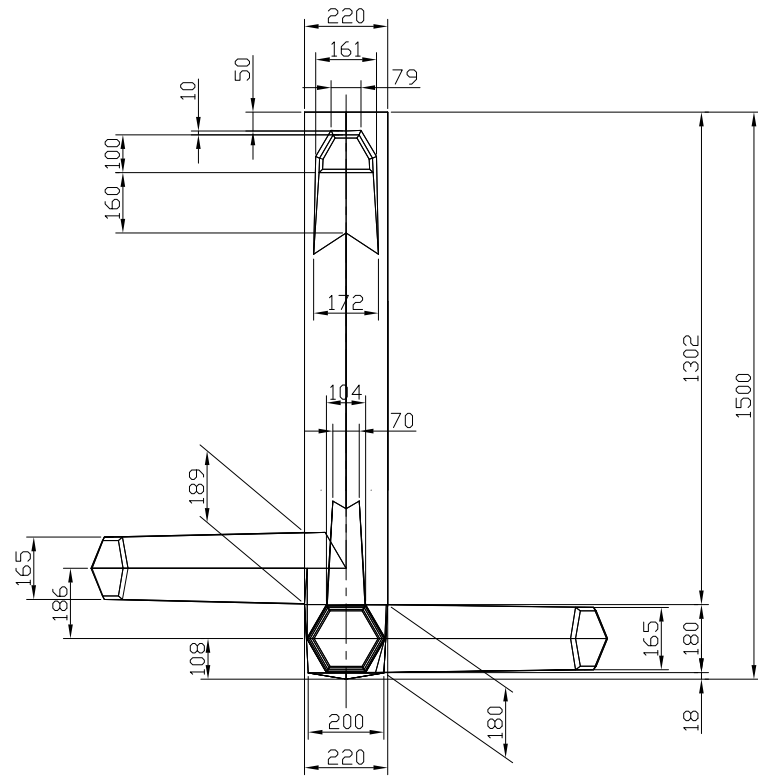


[A部面取り詳細図]

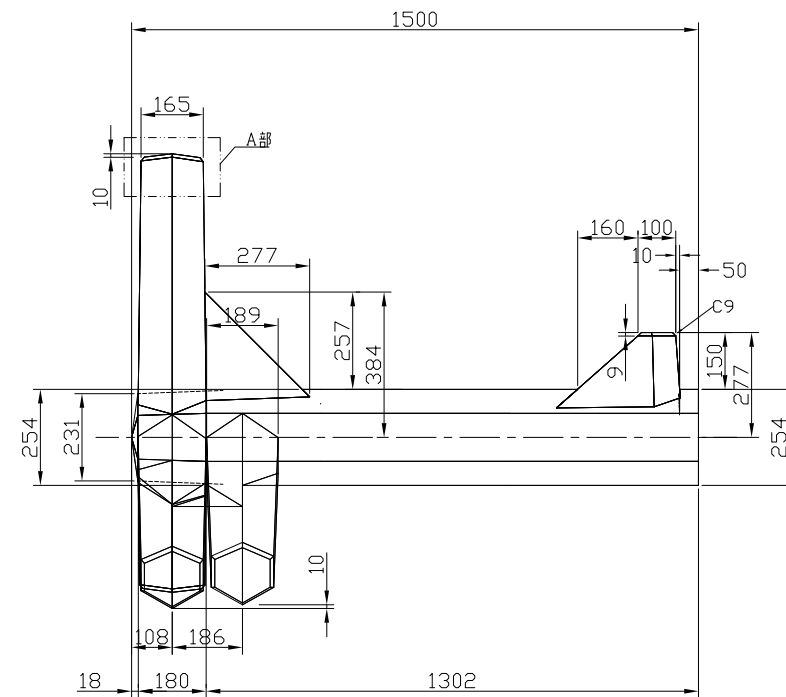
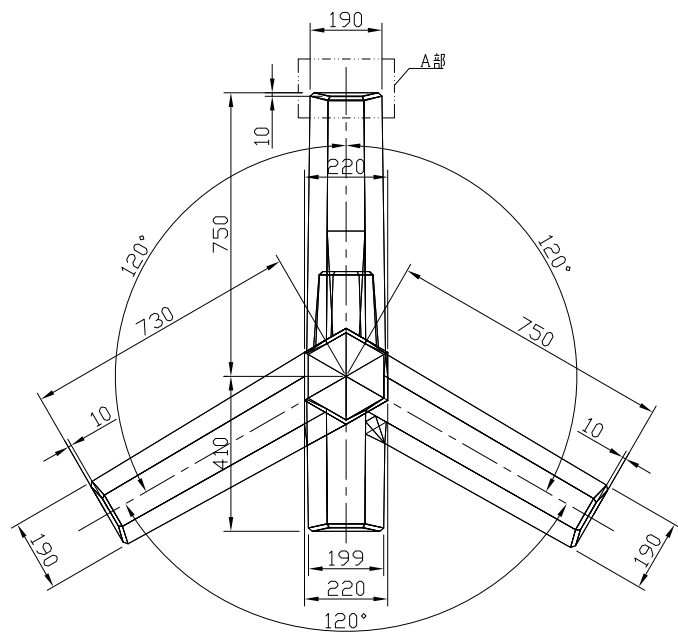
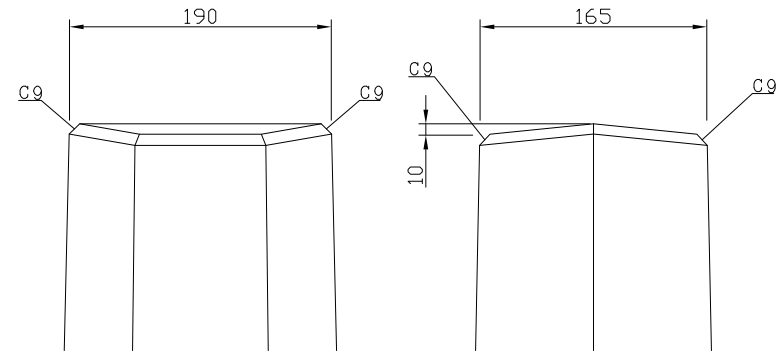


ブランチブロック製品図 S=1:20

1.5型 (控え長 L=1500)



[A部面取り詳細図]

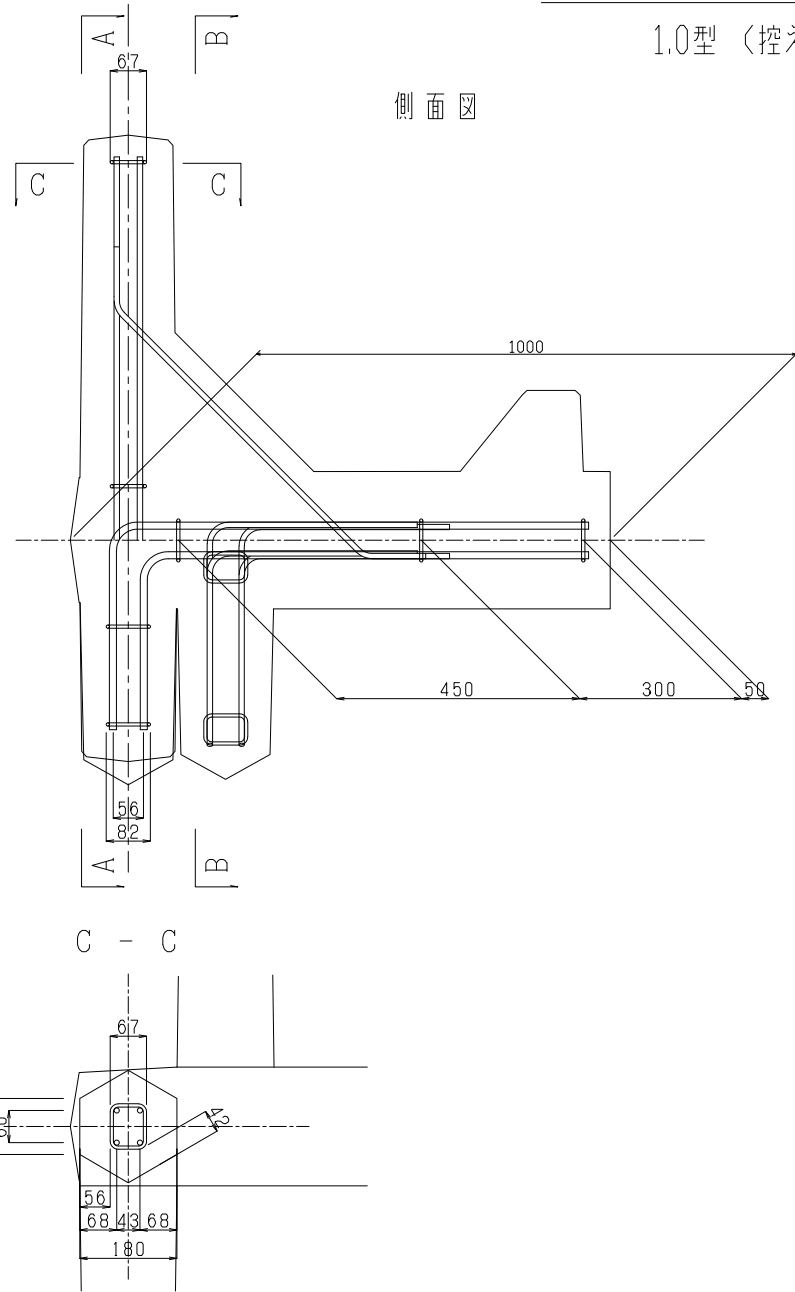
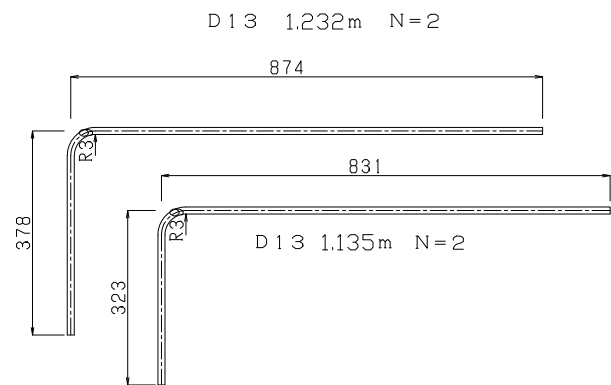
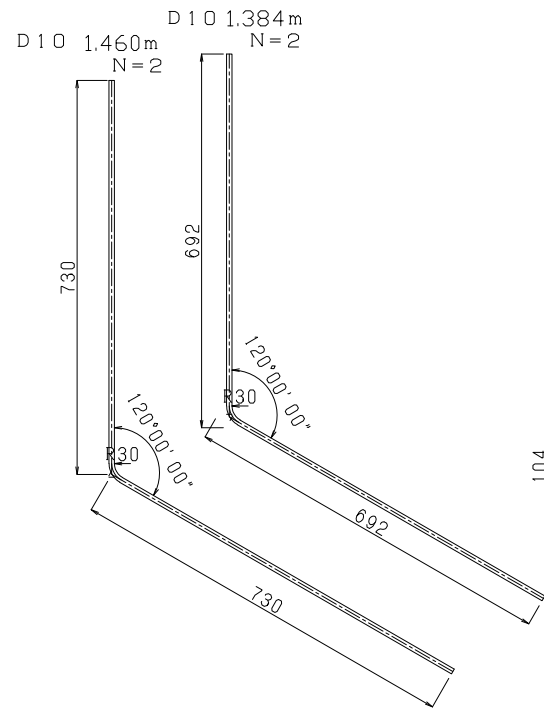
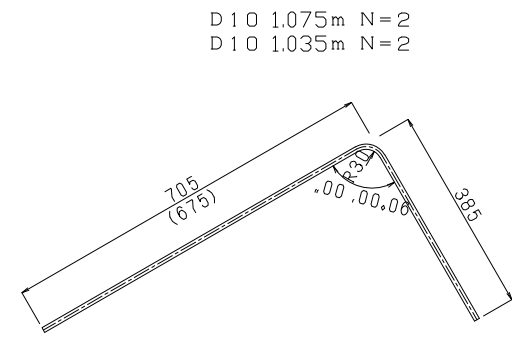




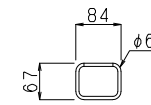
ブランチブロック配筋図 S=1:14

1.0型 (控え長 L=1000)

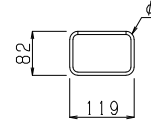
側面図



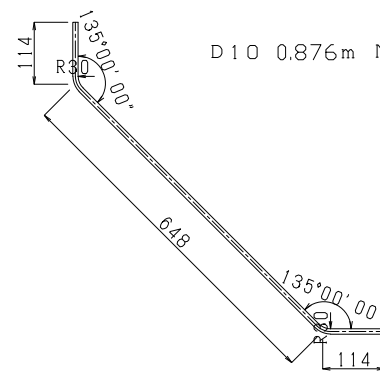
φ6 N=6



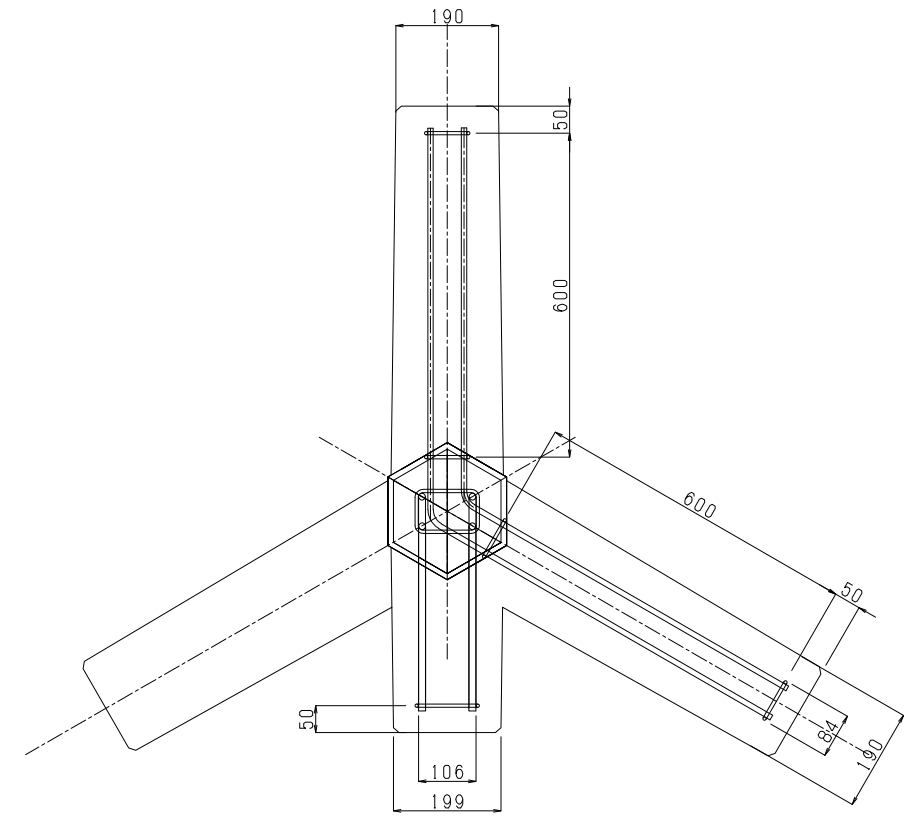
φ6 N=5



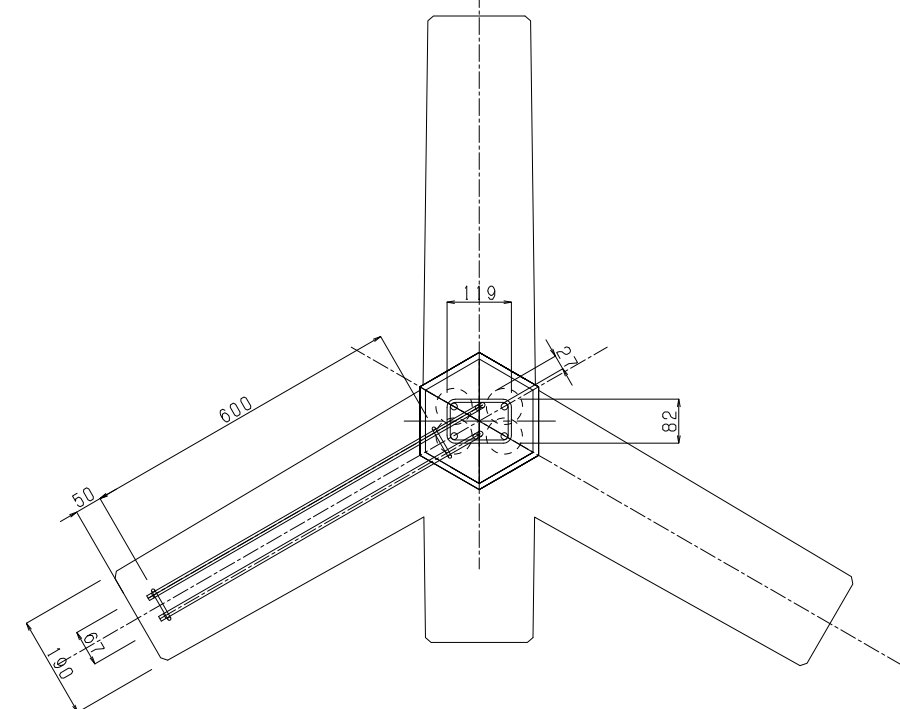
D10 0.876m N=1



A - A



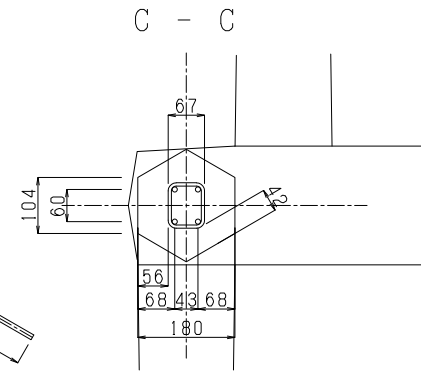
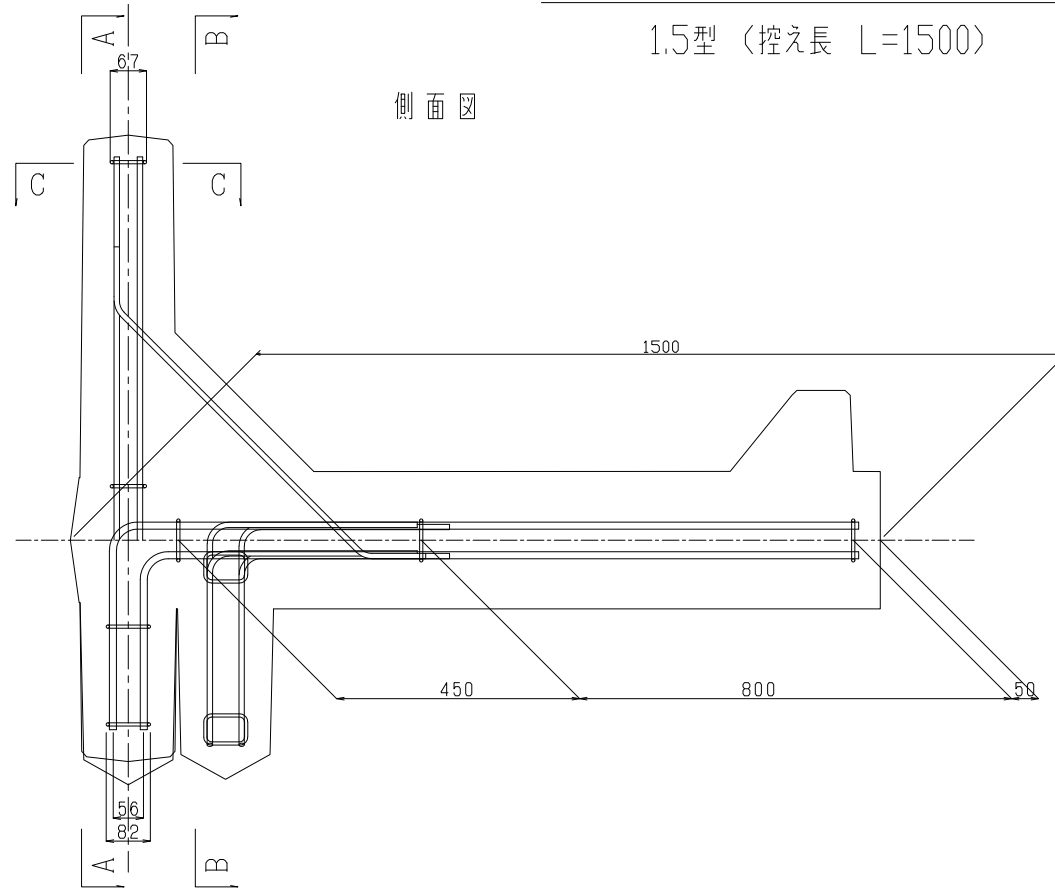
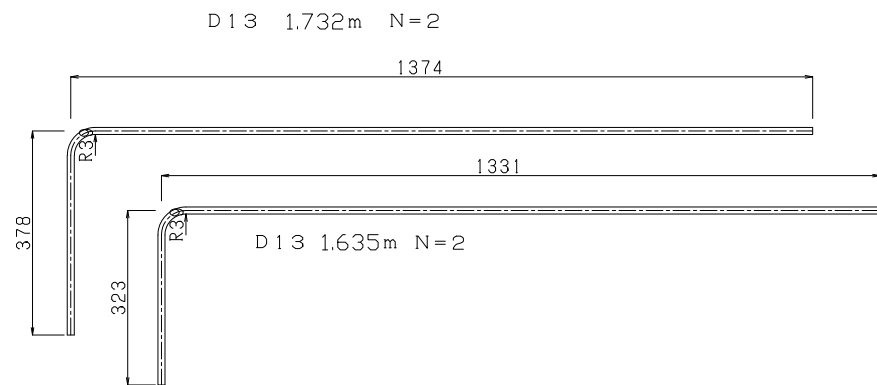
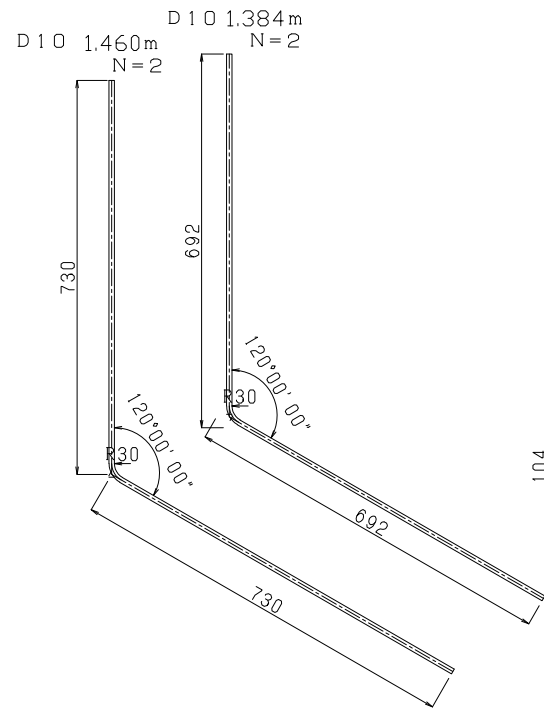
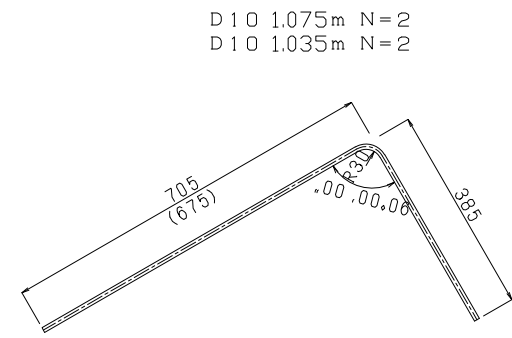
B - B



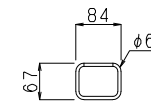
ブランチブロック配筋図 S=1:14

1.5型 (控え長 L=1500)

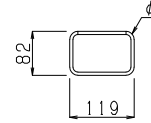
側面図



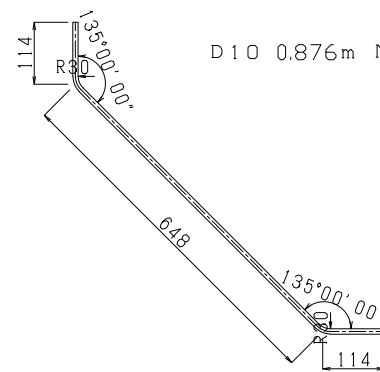
φ6 N=6



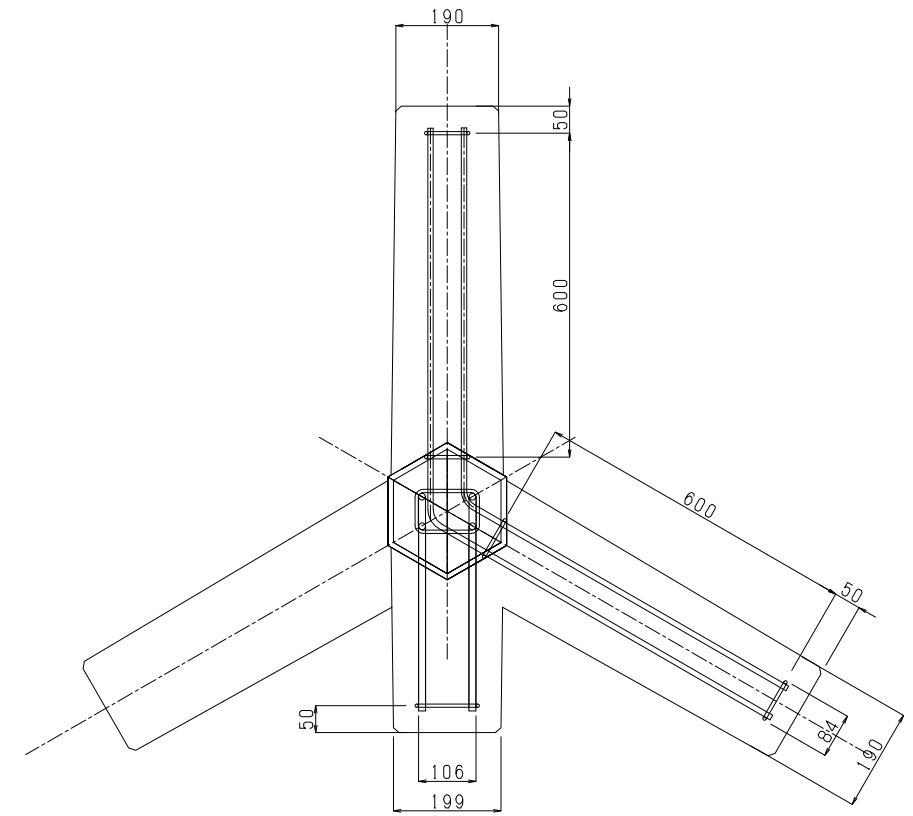
φ6 N=5



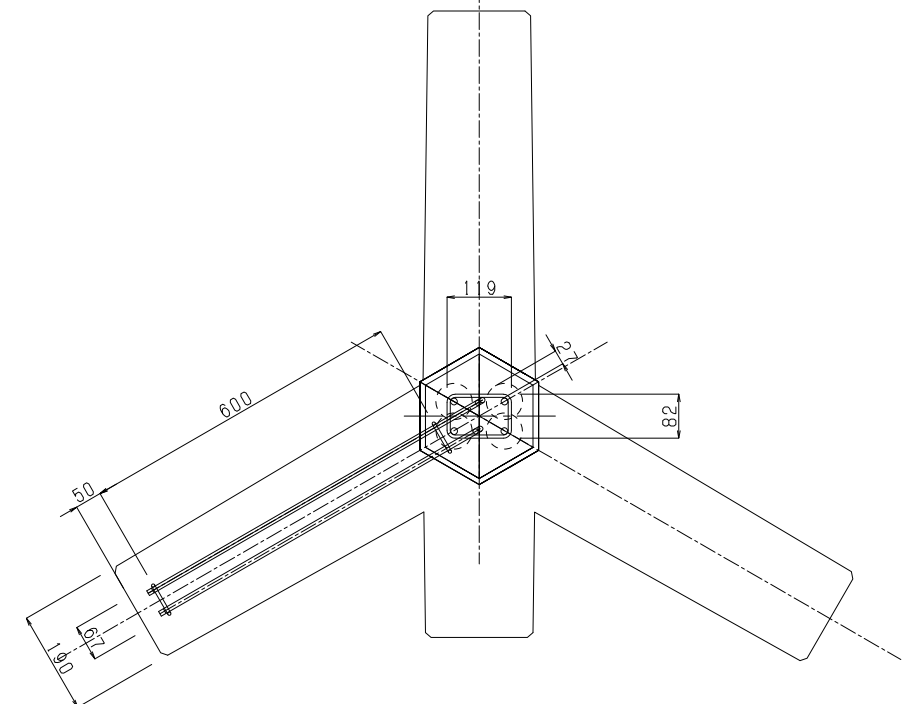
D10 0.876m N=1



A - A



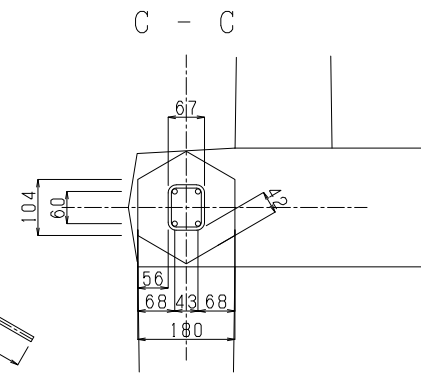
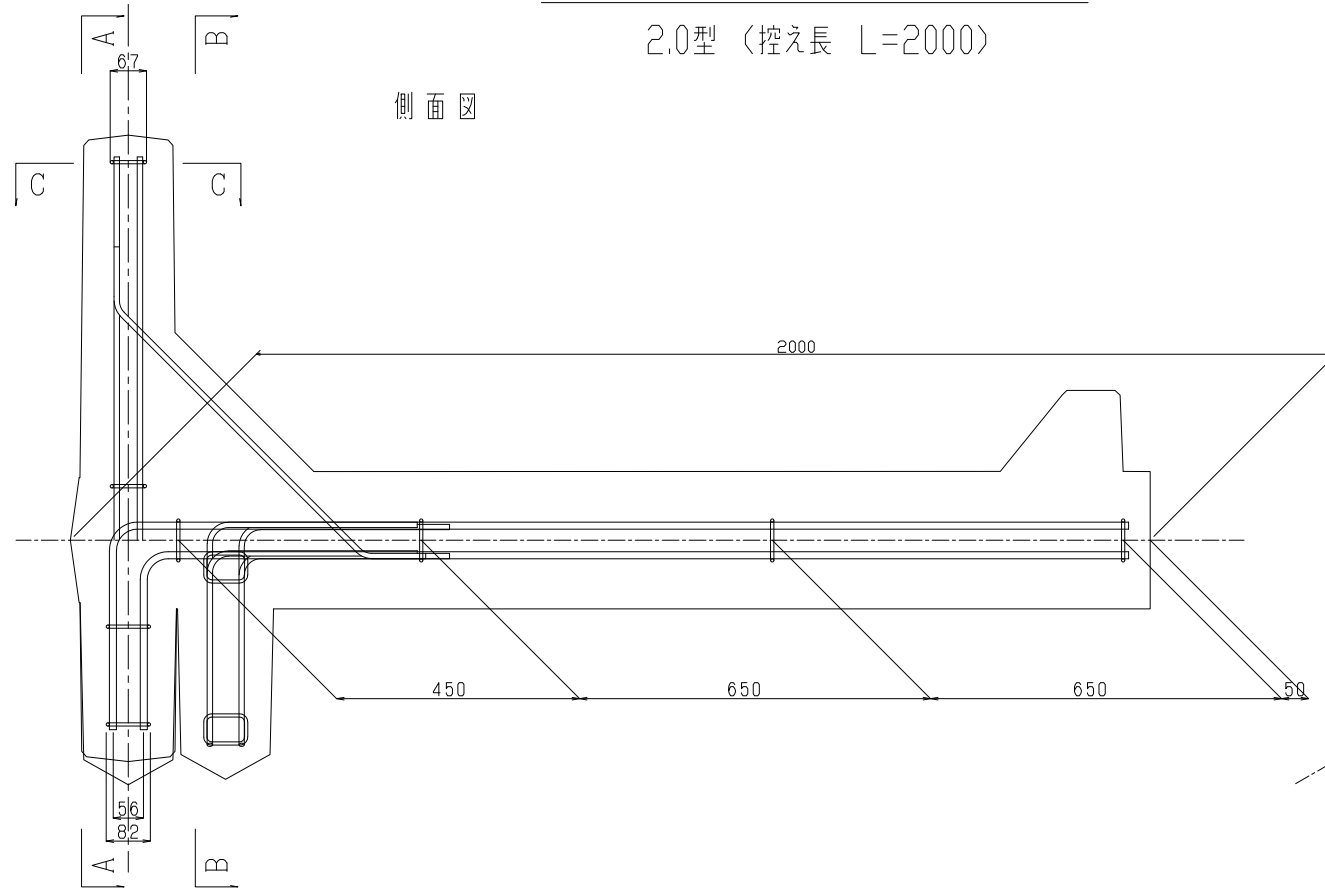
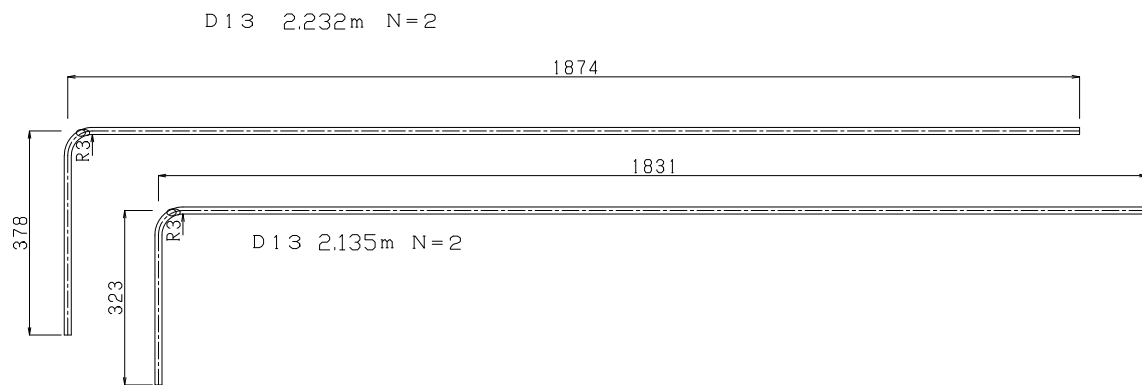
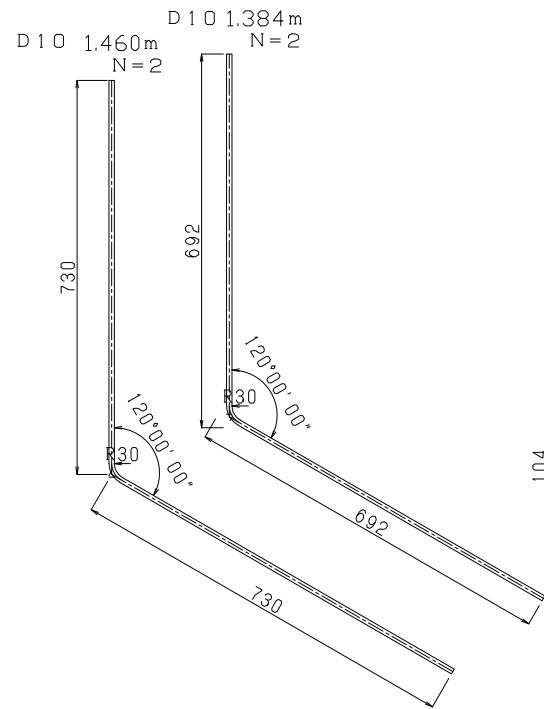
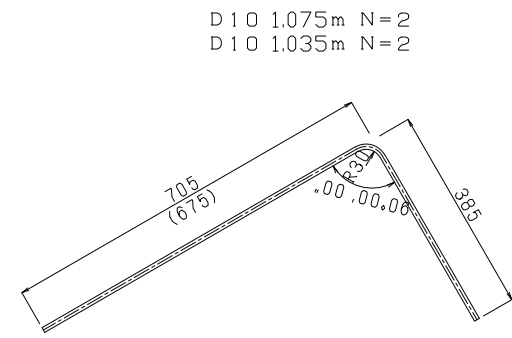
B - B



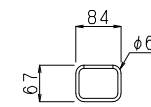
ブランチブロック配筋図 S=1:14

2.0型 (控え長 L=2000)

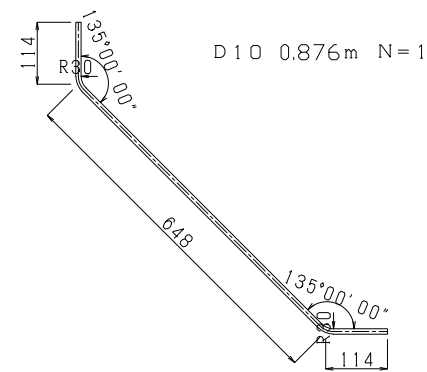
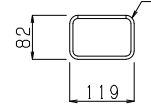
側面図



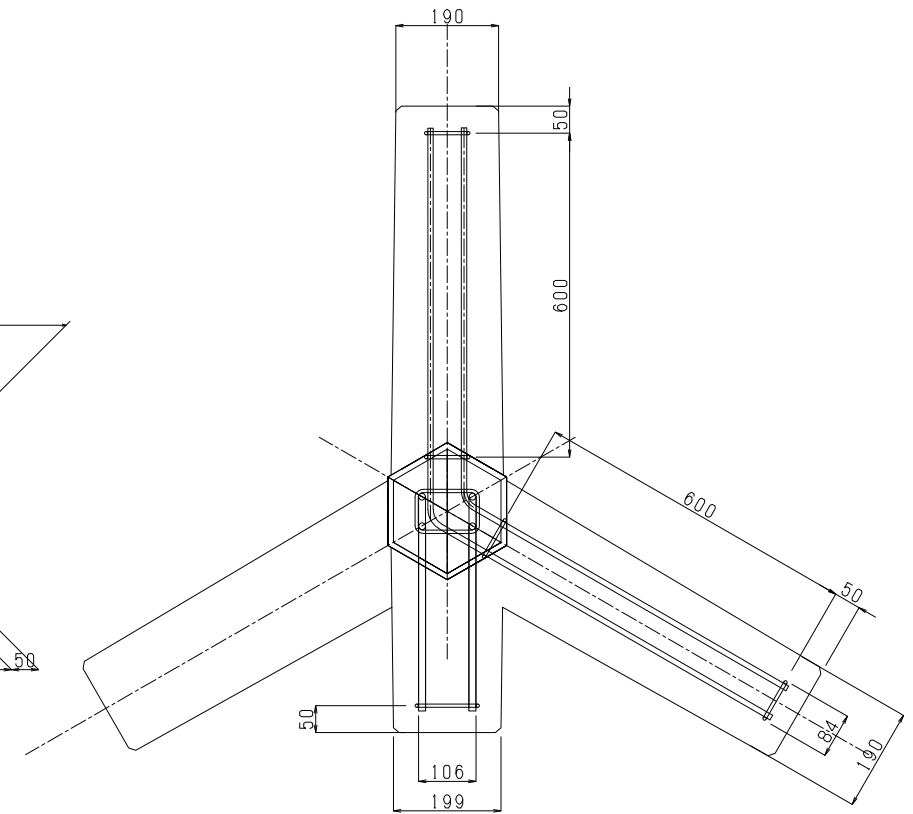
φ6 N=6



φ6 N=6



A - A



B - B

