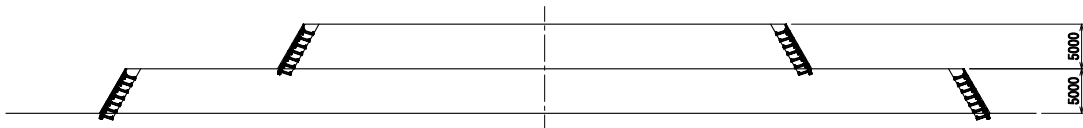
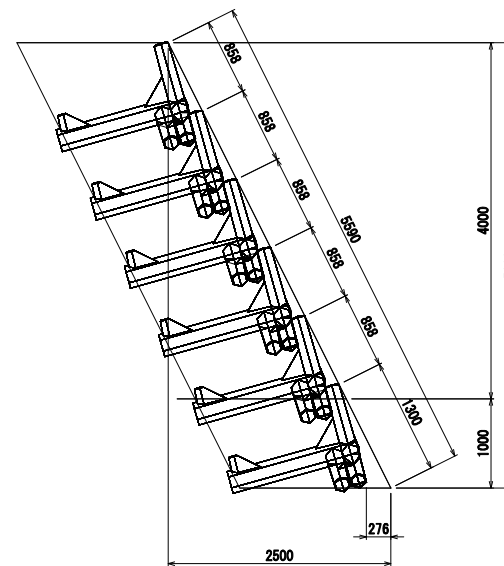


ブランチブロック工法による避難用高台計画図  
(六角形)

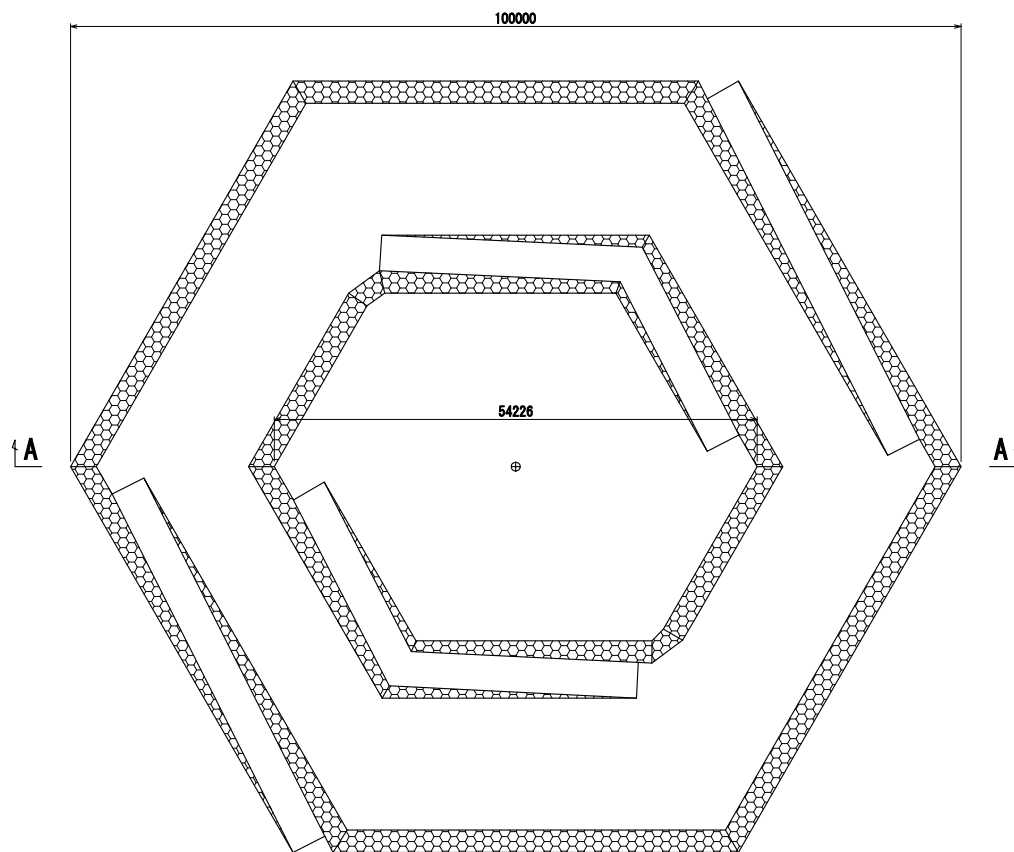
A-A断面  
S=1:600



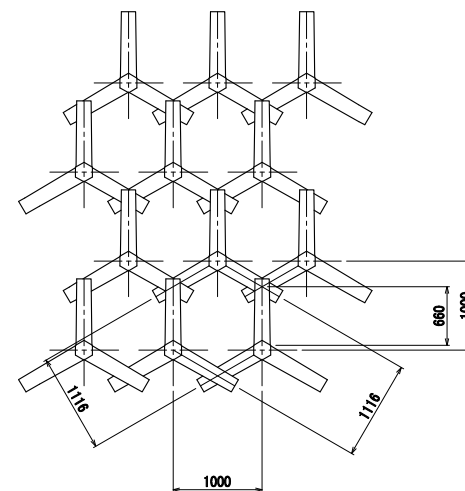
側面図  
S=1:60



全体平面図  
S=1:600

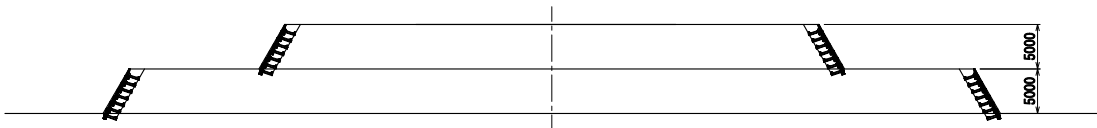


正面図  
S=1:60

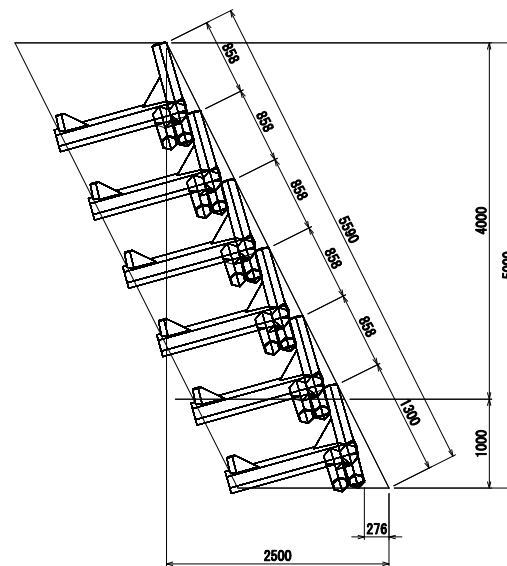


ブランチブロック工法による避難用高台計画図  
(四角形)

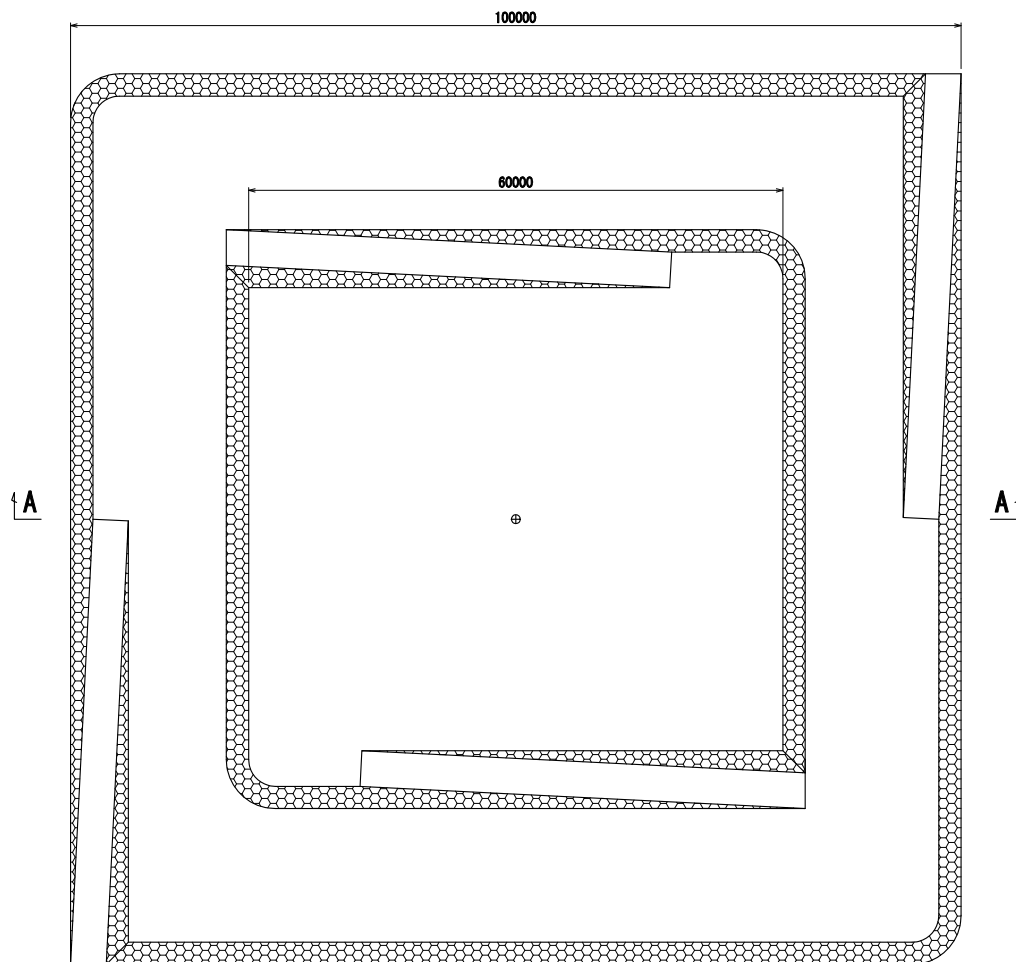
A-A断面  
S=1:600



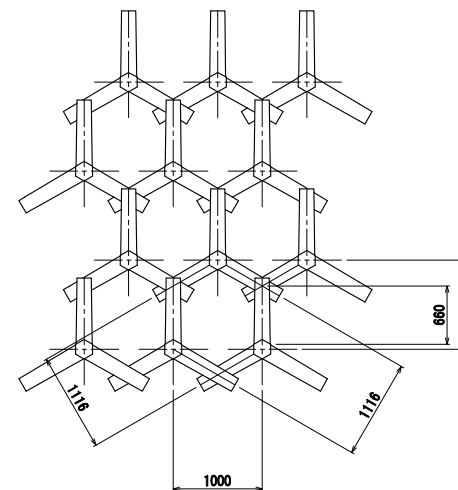
側面図  
S=1:60



全体平面図  
S=1:600

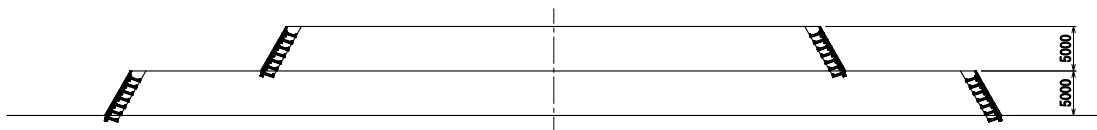


正面図  
S=1:60

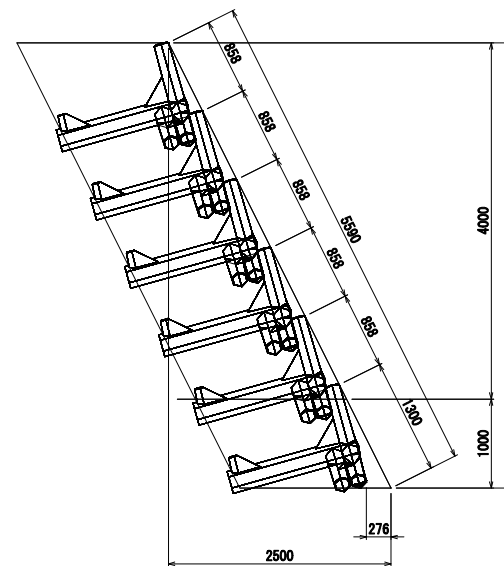


ブランチブロック工法による避難用高台計画図  
(円形)

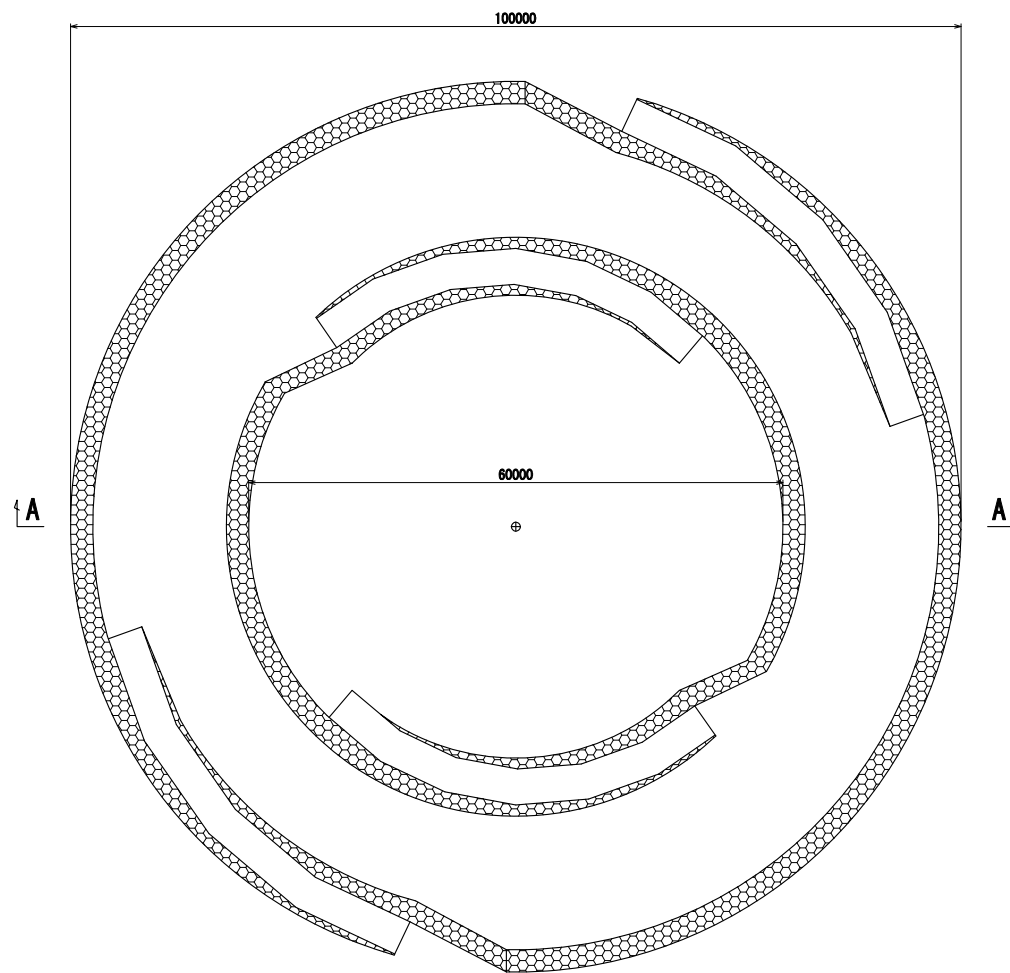
A-A断面  
S=1:600



側面図  
S=1:60



全体平面図  
S=1:600



正面図  
S=1:60

