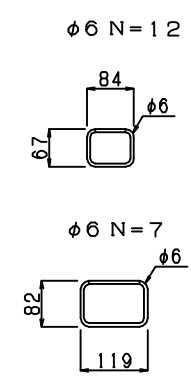
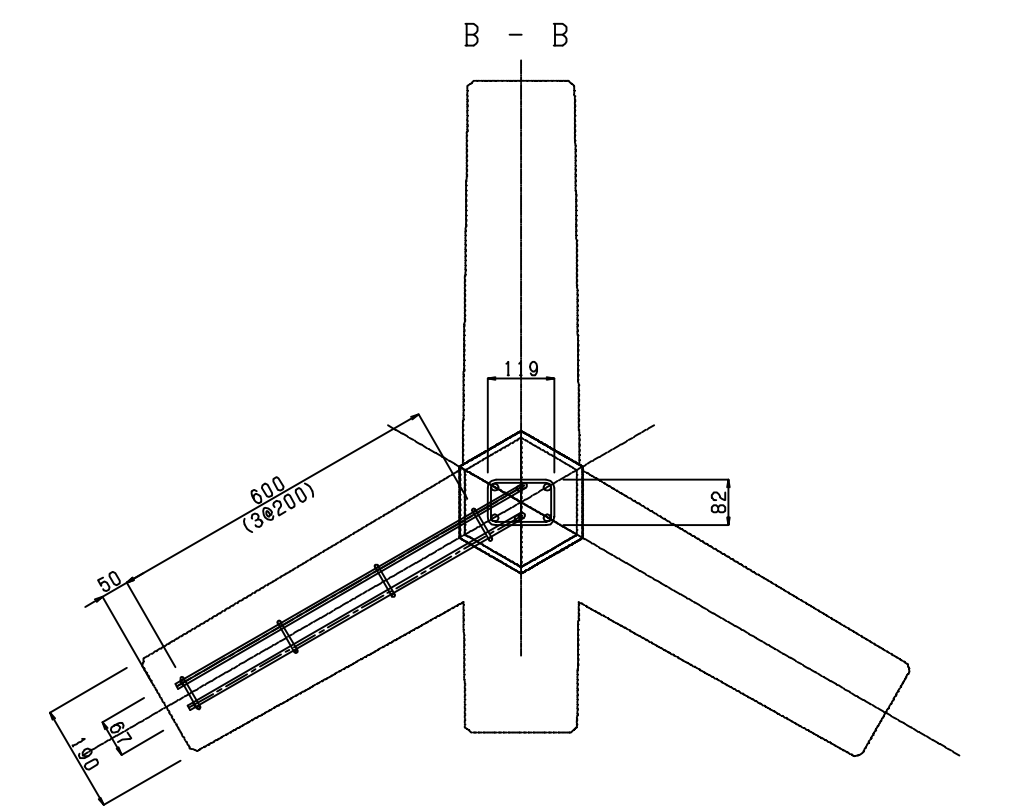
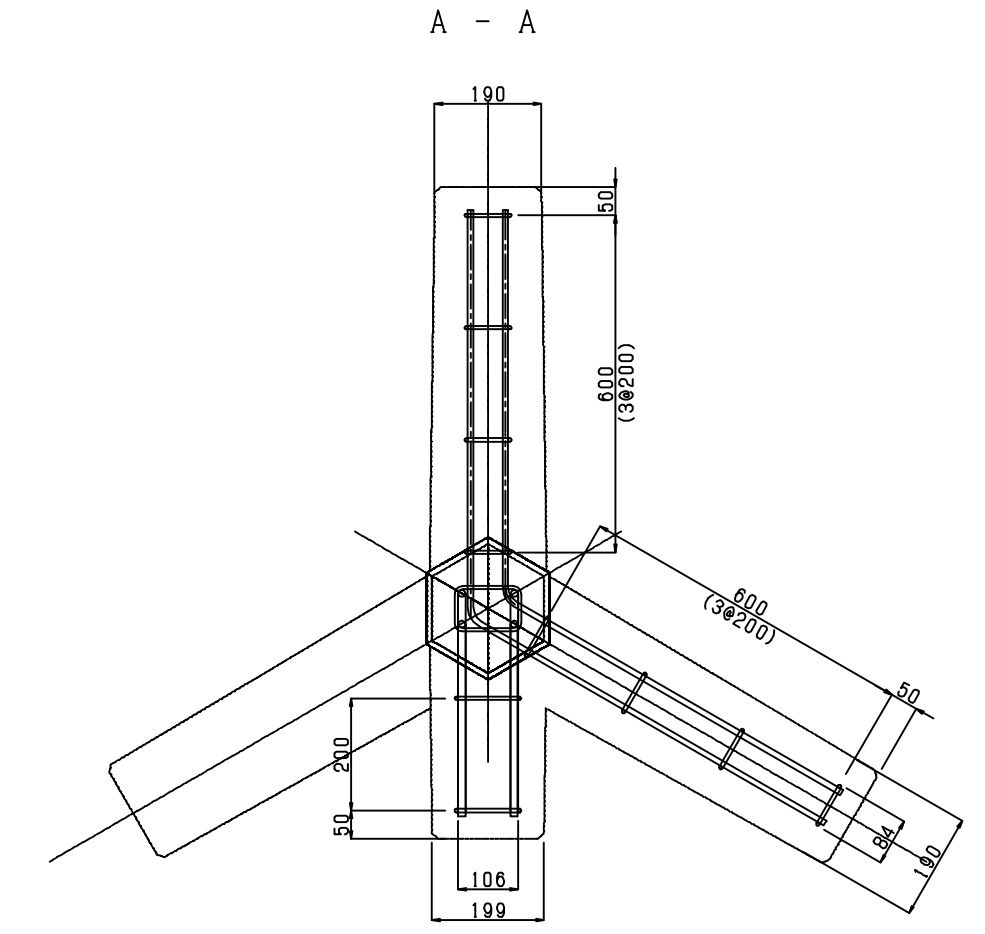
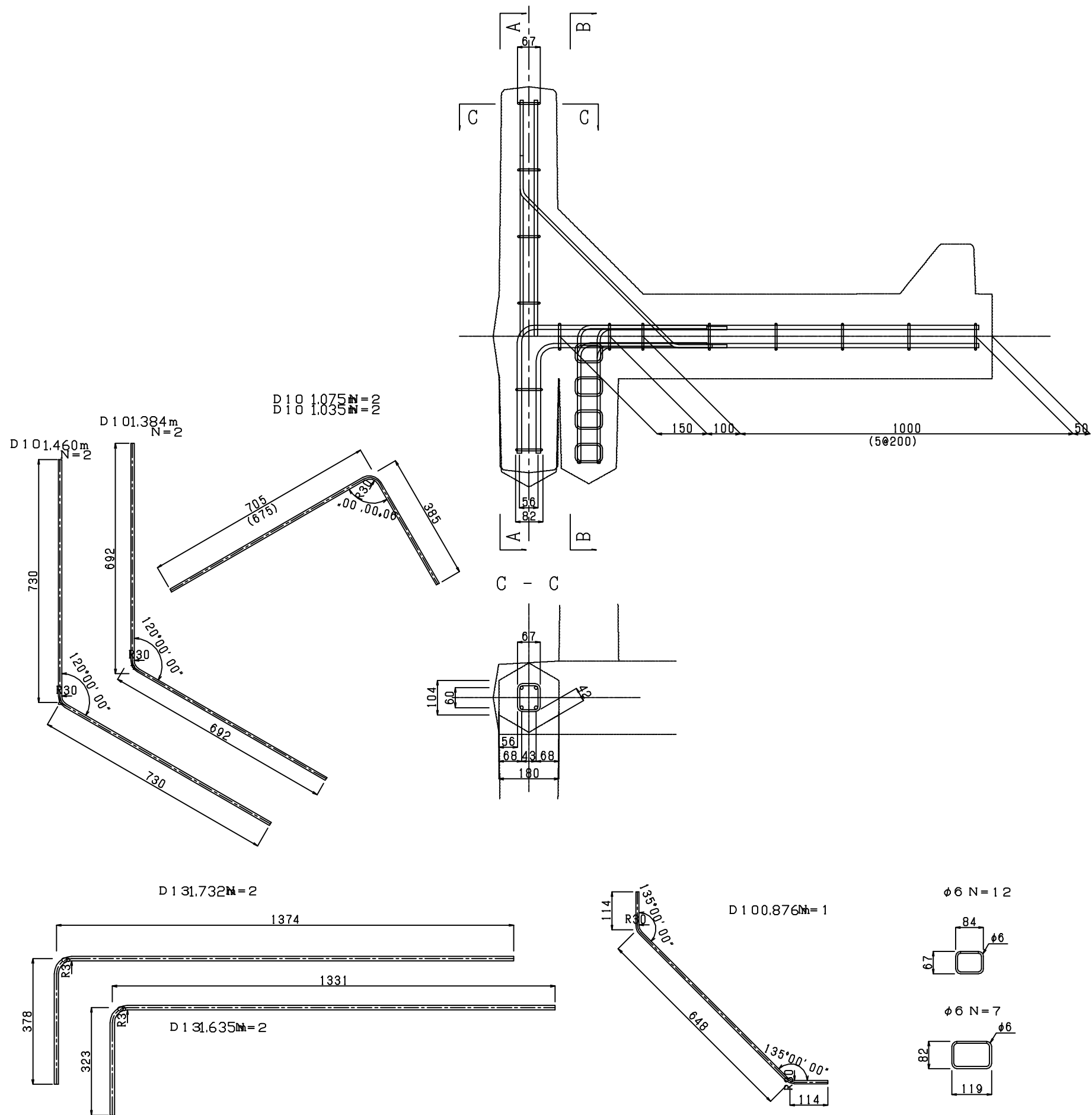


側面図



<p>27</p>	<p>製品名称 ブランチブロック L=1500</p> <p>図面名称 配筋図</p>	<p>縮尺 S=1/7・3.5</p>	<p>担当</p>	<p>設計No.</p>
-----------	-----------------------------------------------------	-------------------------	-----------	--------------